

INSTRUKCJA MONTAŻU I EKSPLOATACJI ZACZEPU KULOWEGO DO SAMOCHODU: Toyota Landcruiser V8 (J200) (2008 - r.) / Lexus LX 570 (2008 - r.)

Nr kat. T-172

PRZEZNACZENIE

Zaczepek kulowy T-172 jest przeznaczony do holowania przyczepy. Zaczepek ten posiada aktualne Świadectwo Homologacji uprawniające do oznaczenia wyrobu znakiem homologacji E20.

WARUNKI MONTAŻU

Zaczepek kulowy T-172 może być używany i eksploatowany w samochodzie o właściwym stanie technicznym elementów nadwozia. Zaczepek musi być zamontowany i eksploatowany w samochodzie zgodnie z niniejszą instrukcją.

Wszystkie śruby i nakrętki występujące w zaczepek kulowym muszą być dokręcone odpowiednim momentem obrotowym (Mo) o wartościach podanych w poniższej tabeli (dla śrub w klasie 8.8):

M8 - 25 (Nm)	M12 - 85 (Nm)
M10 - 50 (Nm)	M16 - 200 (Nm)

WARUNKI EKSPLOATACJI

Zaczepek kulowy T-172 posiada tabliczkę znamionową określającą prawidłowe i bezpieczne obciążenie zaczepeku, tj.:

Typ: T-172	Numer katalogowy zaczepeku kulowego
A50-X	Klasa zaczepeku kulowego (urządzenia sprzęgającego)
E20	Nr świadectwa Homologacji zaczepeku kulowego
55R-01 4460	Teoretyczna siła odniesienia działająca na zaczepek kulowy
D = 17,0 kN	Max. dopuszczalne obciążenie pionowe kuli zaczepeku
S = 140 kg	Max. dopuszczalne obciążenie holowanej przyczepy
R = 3500 kg	

Siłę D wylicza się ze wzoru:

$$D = g \cdot \frac{T \cdot R}{T + R} \text{ kN}$$

T-technicznie dopuszczalna maksymalna masa, w tonach, pojazdu ciągnącego (także ciągników holujących) łącznie, jeśli występuje, z obciążeniem pionowym przyczepy z osią centralną.

R-technicznie dopuszczalna maksymalna masa, w tonach, przyczepy samochodowej z dyszlem ruchomym w płaszczyźnie pionowej lub naczepey.

g- przyspieszenie ziemskie (przyjmowane jako 9,81 m/s²)

Podczas eksploatacji poszczególne elementy zaczepeku kulowego powinny być utrzymane w należytym stanie technicznym i zabezpieczone przed działaniem korozji. W czasie holowania przyczepy musi być złączona dodatkowym elastycznym złączem o odpowiedniej wytrzymałości (linka, łańcuch). W czasie eksploatacji zaczepeku kulowego należy okresowo sprawdzać połączenia śrubowe, a w przypadku poluzowania nakrętek należy je dokręcić.

MONTAŻ

Zaczepek kulowy T-172 składa się z następujących elementów:

1. Korpus	- 1 szt.	12. Śruba M12x45	(PN/M-82105)	- 1 szt.
2. Kula (ACS-6023)	- 1 szt.	13. Śruba M12x110	(PN/M-82101)	- 6 szt.
3. Gniazdo kuli (ACS)	- 1 szt.	14. Śruba M16x50	(PN/M-82105)	- 2 szt.
4. Uchwyt gniazda elektrycznego	- 1 szt.	15. Podkładka sprężysta Ø6,2		- 2 szt.
5. Płytką	- 1 szt.	16. Podkładka sprężysta Ø12,2		- 12 szt.
6. Płaskownik	- 2 szt.	17. Podkładka sprężysta Ø16,3		- 2 szt.
7. Tulejka Ø17,3/Ø12,5x15	- 1 szt.	18. Podkładka okrągła Ø6,4		- 2 szt.
8. Tulejka Ø24/Ø15x66	- 6 szt.	19. Podkładka okrągła Ø13,0		- 12 szt.
9. Podkładka specjalna Ø40/Ø16,5x3	- 2 szt.	20. Podkładka okrągła Ø16,3		- 2 szt.
10. Śruba M6x30 (PN/M-82105)	- 2 szt.	21. Nakrętka M12		- 6 szt.
11. Śruba M12x25 (PN/M-82105)	- 5 szt.			

W celu zamontowania zaczepeku kulowego należy przestrzegać poniższego opisu:

1. Montaż zaczepeku **wymaga podcinania zderzaka** tylnego samochodu oraz jego demontażu.
2. Zdemontować zderzak.
3. Opuścić koło zapasowe.
4. Odkręcić element plastikowy z czoła belki poprzecznej samochodu wraz ze spodnią nakładką metalową.
5. Umieścić płaskowniki (6) wewnątrz belki poprzecznej na dolnej ścianie tak, aby nakrętki pokryły się z otworami montażowymi (płaskowniki wkładać poprzez kwadratowe otwory belki). Skręcić płaskowniki (6) za pomocą śrub M6x30 (10) wraz z podkładkami sprężystymi Ø6,2 (15) i podkładkami okrągłymi Ø6,4 (18).
6. Od czoła belki do otworów fabrycznych przyłożyć płytke (5) wraz ze śrubami M12x110 (13). Od tyłu belki nałożyć na śruby 6 tulejek Ø24/Ø15x66 (8).
7. Od tyłu belki przyłożyć korpus (1) wraz z podkładkami specjalnymi Ø40/Ø16,5x3 (9) i skręcić za pomocą śrub M12x110 (13) wraz z podkładkami okrągłymi Ø13,0 (19), podkładkami sprężystymi Ø12,2 (16) i nakrętkami M12 (21) oraz śrubami M16x50 (14) wraz z podkładkami sprężystymi Ø16,3 (17) i podkładkami okrągłymi Ø17,0 (20).
8. Do korpusu (1) dokręcić gniazdo kuli (3) i uchwyt gniazda elektrycznego (4) śrubami M12x25 (11) - 5 szt. i M12x45 (12) - 1 szt. wraz z podkładkami sprężystymi Ø12,2 (16), podkładkami okrągłymi Ø13,0 (19) i tulejką Ø17,3/Ø12,5x15 (7).
9. Dokonać wycięcia środkowej części w uprzednio zdemontowanej dolnej nakładce i dokręcić z powrotem do belki.
10. Dokonać podcięcia zderzaka od spodu na wymiar ~85x50 (mm) zgodnie z rys. 1.
11. Zamontować zderzak i podwiesić koło zapasowe.
12. Wpiąć kulę (2) do gniazda (3) zgodnie z załączoną instrukcją.

Uwaga:

Do korpusu zaczepeku (1) może być zamontowana kula (2) o innej konstrukcji niż podano w niniejszej instrukcji pod warunkiem, że:

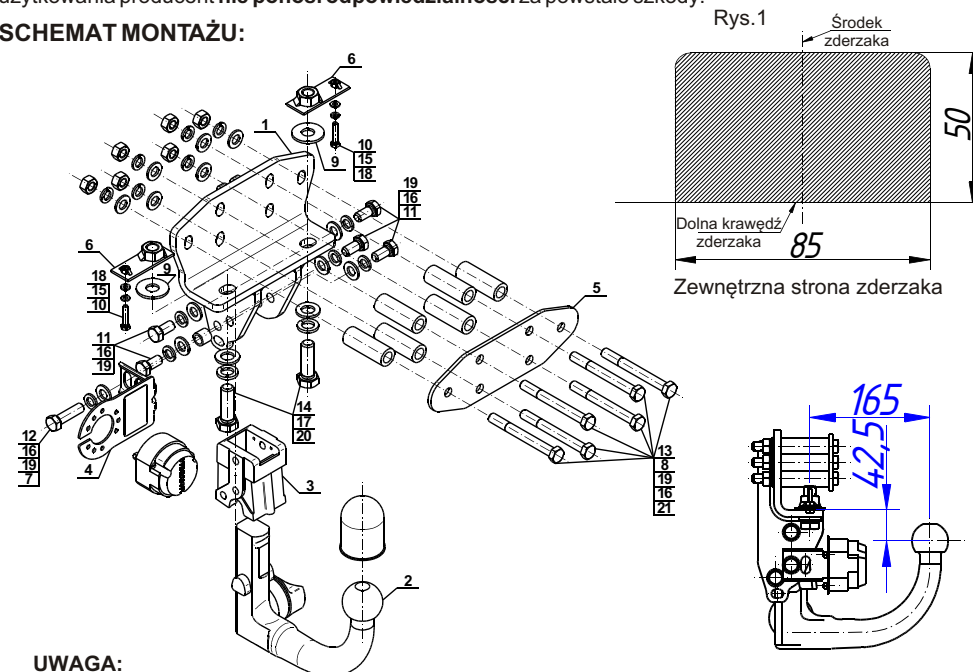
1. Zastosowana kula posiada tabliczkę znamionową z numerem homologacji.
2. Parametry D i S mają wartość większą lub równą od wartości korpusu (1).
3. Położenia środka kuli jest zgodne z rysunkiem.

Przestrzeganie niniejszej instrukcji zapewnia prawidłowy montaż i eksploatację zaczepeku kulowego T-172.

Po zamontowaniu zaczepeku kulowego T-172 należy uzyskać wpis w dowodzie rejestracyjnym pojazdu.

UWAGA: Sprawdzać połączenia śrubowe po przejechaniu 1000 km. Kulę zawsze utrzymywać w czystości i smarować smarem stałym. Stosować osłonę kuli. Wszystkie uszkodzenia mechaniczne zaczepeku kulowego T-172 wykluczają dalszą jego eksploatację. Uszkodzony zaczepek **nie może być naprawiany**. W przypadku nie przestrzegania opisanego sposobu montażu lub niewłaściwego jego użytkowania producent **nie ponosi odpowiedzialności** za powstałe szkody.

SCHEMAT MONTAŻU:



UWAGA:

Cena zaczepeku kulowego nie obejmuje wiązki elektrycznej.

21.07.2015.

Nr kat. T-172

Nr kat. T-172



TOW BAR FOR Toyota Landcruiser V8 (J200) (2008 -) / Lexus LX 570 (2008 -) FITTING AND OPERATION MANUAL

Cat. No.T-172

DESTINATION

Tow bar T-172 is designed for towing a trailer. This ball hook has a current certification of approval authorizing the product with E20 certification sign.

FITTING CONDITIONS

Tow bar T-172 can be used and operated in a car with proper technical conditions of body elements. Those parts cannot be mechanically damaged. The ball hook has to be installed and operated in a car according to this instruction. All bolts and nuts in ball hook have to be screwed down with proper torque (Mo). Torque values are given below:

M8	-	25 (Nm)	M12	-	85 (Nm)
M10	-	50 (Nm)	M16	-	200 (Nm)

OPERATION CONDITIONS

The tow bar T-172 has a rating plate describing correct and safe loads of the hook:

Typ: T-172	Tow bar catalogue number.
A50-X	Tow bar class (compressing device)
E20 55R-01 4460	Tow bar certification of approval number
D = 17,0 kN	Theoretical related force working on a ball hook
S = 140 kg	Max permissible vertical load of the hook ball
R = 3500 kg	Max permissible load of towing trailer

D - force is calculated using the following formula:

$$D = g \times \frac{T \times R}{T + R} \text{ kN}$$

T-technically permissible maximum mass in tonnes of the towing vehicle (also towing tractors) including, if necessary, the vertical load of a centrale axle trailer.
R-technically permissible maximum mass in tonnes of the full trailer with drawgal free to move in the vertical plane or of the semi-trailer.
g-acceleration due to gravity (assumed as 9,81 m/s²)

During operating individual elements of ball hook should be kept in a proper technical condition and protected from corrosion. The trailer must be linked with an elastic joint with proper durability (cord, chain) while towing. It is necessary to check periodically bolt joints during operating the ball hook. If screws are eased, it is necessary to screw them down.

FITTING

The tow bar T-172 is made up of the following elements:

1. Towbar mainframe	- 1 piece	12. Bolt M12x45	- 1 piece
2. Tow ball (ACS-6023)	- 1 piece	13. Bolt M12x110	- 6 pieces
3. Tow ball socket	- 1 piece	14. Bolt M16x50	- 2 pieces
4. Electrical socket plate	- 1 piece	15. Spring washer Ø6,2	- 2 pieces
5. Plate	- 1 piece	16. Spring washer Ø12,2	- 12 pieces
6. Flat bar	- 2 pieces	17. Spring washer Ø16,3	- 2 pieces
7. Sleeve Ø17,3/Ø12,5x15	- 1 piece	18. Round washer Ø6,4	- 2 pieces
8. Sleeve Ø24/Ø15x66	- 6 pieces	19. Round washer Ø13,0	- 12 pieces
9. Special washer Ø40/Ø16,5x3	- 2 pieces	20. Round washer Ø17,0	- 2 pieces
10. Bolt M6x30	- 2 pieces	21. Nut M12	- 6 pieces
11. Bolt M12x25	- 5 pieces		

Please follow the installation fitting instruction below in order to ensure correct installation of the towbar:

- Rear bumper cutting is required.
- Remove rear bumper.
- Lower spare wheel.
- Remove plastic element from the front side of the transversal bar and bottom-metal plate.
- Attach flat bars (6) into the internal side of transversal bar on the lower wall, so nuts could face assembly-holes (attach flat bars through square holes of the bar). Tight flat bars (6), using bolts M6x30 (10) with spring washers Ø6,2 (15) and flat washers Ø6,4 (18).
- Attach plate (5) with bolts M12x110 (13) to the factory-made holes placed on the front side of the bar. From the rear side of the bar attach 6 sleeves Ø24/Ø15x66 (8) onto bolts.
- Attach towbar mainframe (1) from the rear side of the bar with special washers Ø40/Ø16,5x3 (9) then tight, using bolts M12x110 (13) with round washers Ø13,0 (19), spring washers Ø12,2 (16) and nuts M12 (21), and also using bolts M16x50 (14) with spring washers Ø12,2 (17), round washers Ø13,0 (20).
- Attach the tow ball socket (3) and electrical plate (4) to the towbar mainframe (1) using bolts M12x25 (11) - 5 pcs. and M12x45 (12) - 1 pc. with spring washers Ø12,2 (16), round washers Ø13,0 (19) and sleeve Ø17,3/Ø12,5x15 (7).
- Make the cutting in the central part of earlier detached bottom-metal plate, then refit part to the bar.
- Make the bumper cutting from the bottom side with size ~85x50 (mm), according to figure 1.
- Refit rear bumper and hang up spare wheel.
- Plug the tow ball (2) into the socket (3) following the attached instructions.

Caution:

Different types of (2) may be attached to the (1) only if:

- The adapted tow has its own information label with homologation number
- D and S values are equal or higher than (1) values.
- Tow ball centre-point is in accordance with the drawing.

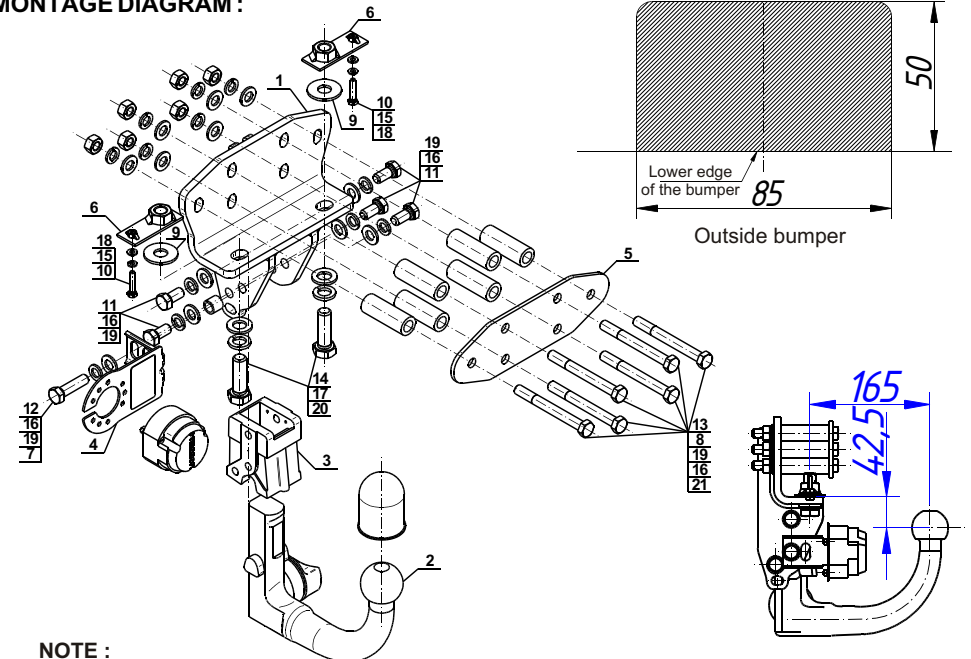
Obeying this instruction assures correct montage and the T-172 tow bar operating.

After assembling of the tow bar T-172 you have to get entry in cars registration book.

CAUTION :

Check if all bolts and nuts are correctly tightened after 1000km. Keep tow ball clean, grease and cased. All mechanical damages of tow bar excludes its further exploitation. Damaged ball hook **cannot be repaired**. In case of braking the rules of montage or unproper usage manufacturer **do not take responsibility** for arised damages.

MONTAGE DIAGRAM :



NOTE :

Bunch of wires is not included (in total price).

Cat. No. T-172

21.07.2015.

Cat. No. T-172