



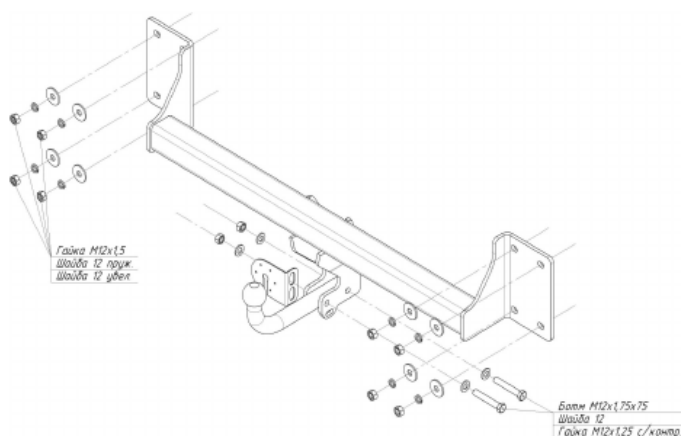
Производитель гарантирует, что данное изделие по используемым материалам, применяемой технологии производства и другим показателям соответствует образцам, прошедшим испытания на прочность и отвечает общим техническим требованиям по ГОСТ Р 41.55-2005. Во избежание возможных ошибок, перед установкой внимательно ознакомьтесь с инструкцией по монтажу и возможностью применения данного ТСУ к Вашему автомобилю.

ПОРЯДОК МОНТАЖА

- Снимите бампер.
- Снимите вставку бампера, больше она не понадобится.
- Установите балку ТСУ на места крепления вставки.
- Закрепите ТСУ.
- Установите шар, подрозетник.
- Затяните все крепежные элементы.
- Установите бампер.
- Выполните электромонтаж сигнализации. **Внимание! Использовать только предназначенный для автомобиля набор электрики (приобретается отдельно).** Можно использовать **смарт-коннект 022-728** производства **Бозал**;
- Установку ТСУ рекомендуется производить в специализированных автомастерских. 022728

Комплектность изделия	
Балка ТСУ	1 шт.
Коробка упаковочная	1 шт.
Упаковка полиэтиленовая	1 шт.

СХЕМА МОНТАЖА ТСУ



Коробка упаковочная

Болт M12x1,25x75	2 шт.
Гайка M12x1,5	8 шт.
Гайка M12x1,25	2 шт.
Шайба 12 пруж.	8 шт.
Шайба 12 увел.	8 шт.
Шайба 12	4 шт.
Шар VN0173	1 шт.
Защитный колпачок	1 шт.
Инструкция по монтажу	1 шт.
Подрозетник	1 шт.

Страницы [предыдущая](#) [следующая](#)

1 2