



M8x40 - 1ks
M10x100 - 4ks
M12x70 - 2ks
(M12x19 - 4ks)



M8 - 1ks
M10 - 2ks
M12 - 2ks



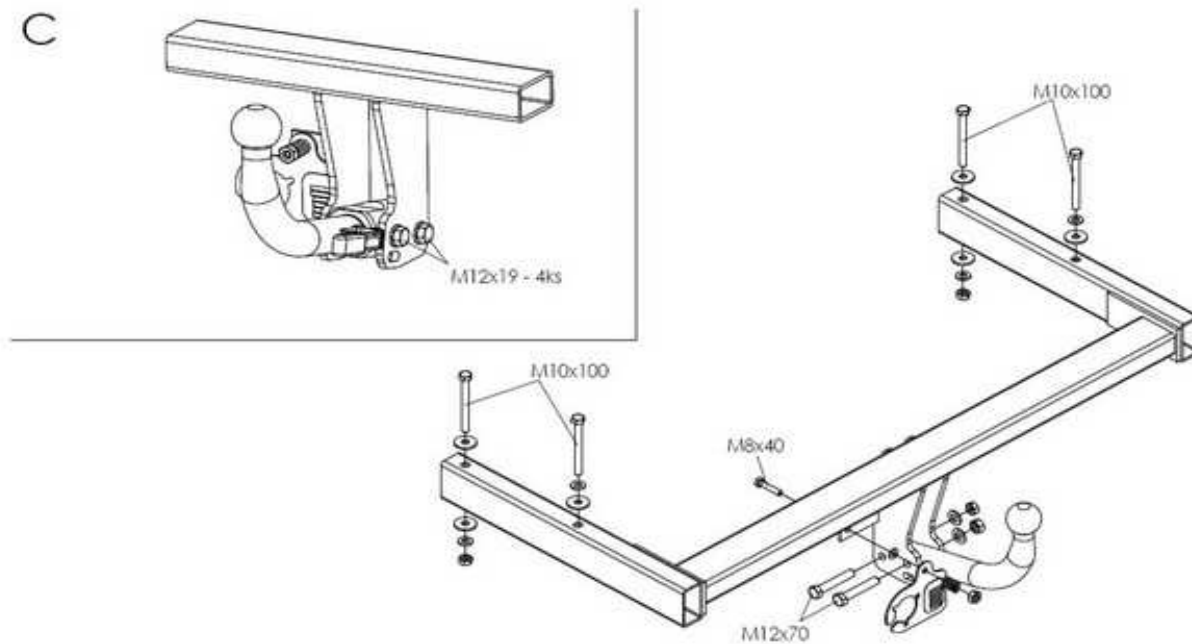
PP10 - 4ks
PP12 - 2ks
PP8 - 1ks



P11 - 6ks



1ks



ŠKODA SUPERB, VOLKSWAGEN PASSAT (KOMBI) - S088A/C - 29122006

NÁVOD NA MONTÁŽ:

S0885

1. Uvoľnite čalúnenie. Demontujte zadné svetlá (len Škoda Superb).
2. Demontujte zadný plastový nárazník a kovovú výstužnú nárazníka.
3. Uvoľnite výfukové potrubie. 4. Odlepte fólie montážnych otvorov na pozdĺžnych nosníkoch vozidla. 5. Nasuňte rám do nosníkov karosérie. Do montážnych otvorov vložte spojovací materiál podľa obrázka a následne všetky skrutkové spoje utiahnite momentom podľa tabuľky. 6. Upevnite zásuvku na sklopný držiak. Preveďte zväzok vodičov elektroinštalácie z vonkajšej strany dovnútra vozidla cez gumový prechodku. Vodiče zapojte podľa návodu na ľavej strane batožinového priestoru. 7. Skontrolujte správnosť pripojenia elektroinštalácie. 8. Demontujte spojovaciu guľu. 9. Vyrežte vybranie v podhlade nárazníka podľa obrázka - DETAIL. 10. Namontujte späť zadný plastový nárazník bez kovovej výstuhy, ktorú nahrádza rám ťažného zariadenia. 11. Preveďte spätnú montáž ďalších demontovaných častí. 12. Namontujte spojovaciu guľu. Dotiahnite skrutkové spoje spojovacej guľe (držiaka spojovacej guľe) momentom podľa tabuľky.

FITTING INSTRUCTIONS:

1. Release the upholstery. Remove the rear lights (Škoda Superb only).
2. Remove the rear plastic bumper and the metal bumper reinforcement.
3. Release the exhaust pipe. 4. Peel off foils covering assembly openings on the longitudinal bars of the vehicle. 5. Slide the frame into the body bars. Put the joining material into the assembly openings as shown in the Picture and then torque all the screw connections as shown in the table. 6. Fix the tilting holder socket. Pull a conductor bunch of electrical installations from outside to the inside of the vehicle through a rubber reducer. Connect the conductors on the left side of the luggage compartment as described in the instructions for use. 7. Make sure the electrical installation is properly connected. 8. Remove the linkage ball. 9. Cut a cavity in the bumper bottom as shown in the picture - DETAIL. 10. Replace the rear plastic bumper without the metal reinforcement, which will be replaced by the tow-bar frame. 11. Reassemble any removed parts. 12. Fit the linkage ball. Make sure the screws of the linkage ball (holder of the linkage ball) are tightened to the torque shown in the table.

DÔLEŽITÉ UPOZORNENIA:

- V miestach stykových plôch sa musí odstrániť pružná ochrana karosérie vozidla.
- Vítané otvory treba ošetriť antikoróznou hmotou.
- Použite len dodaný spojovací materiál v predpísanej triede kvality.
- Elektrické zariadenie sa namontuje podľa podmienok prevádzky cestných vozidiel na pozemných komunikáciách.
- Údaj S o maximálnom zvislom zaťažení na guľu je uvedený na výrobnom štítku ťažného zariadenia.
- Na ťažnom zariadení nie je možné nič upravovať ani meniť.
- Pred ukončením montáže je nutné prekontrolovať všetky spoje podľa tabuľky ťahovacích momentov!
- V prípade akýchkoľvek nejasností je nutné obrátiť sa na výrobcu ťažného zariadenia.
- Výrobca nenesie zodpovednosť za škody spôsobené nesprávnym použitím výrobku.

IMPORTANT ATTENTIONS:

- Remove insulating material on a car body in grips and joints of a coupling device with a car body.
- Put the anticorrosive substance on the drilled holes.
- Use supplied mechanical strength jointing material.
- Wiring of a coupling device must be up to a standard and car maker requirements.
- Statement S about the maximum vertical ball downtake is printed on the tow bar label.
- On the tow bar is no modification possible
- Check all the joints, look in the table of the spining moments, before finishing the montage!
- Contact the tow bar marker with any questions.
- The manufacturer is not responsible for the damages caused by wrong using on the product.

Tabuľka ťahovacích momentov skrutkových spojov pevnosti 8.8 / Table of specified torque and hardness settings 8.8

M6 - 9,5Nm, **M8** - 23Nm, **M10** - 46Nm, **M10x1,25** - 49Nm, **M12** - 79Nm, **M12x1,25** - 87Nm, **M12x1,5** - 83Nm, **M14** - 125Nm, **M16** - 195Nm