

M8x40 - 1ks
M10x30 - 8ks
M12x70 - 2ks (A)
M12x90 - 2ks (I)
M12x19 - 4ks (C)



MS8 - 1ks



M10 - 2ks
M12 - 2ks (A, I)



P8 - 1ks
PP10 - 8ks
PP12 - 2ks (A, I)
PP12 - 4ks (C)

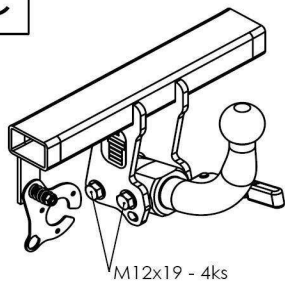


M10Z/17 - 4ks



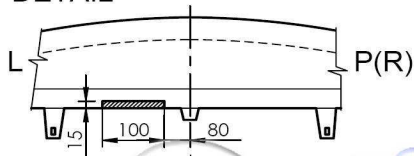
PR14 - 1ks

C

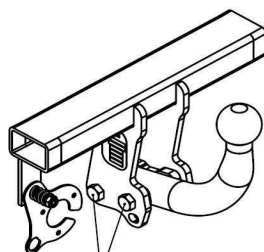


M12x19 - 4ks

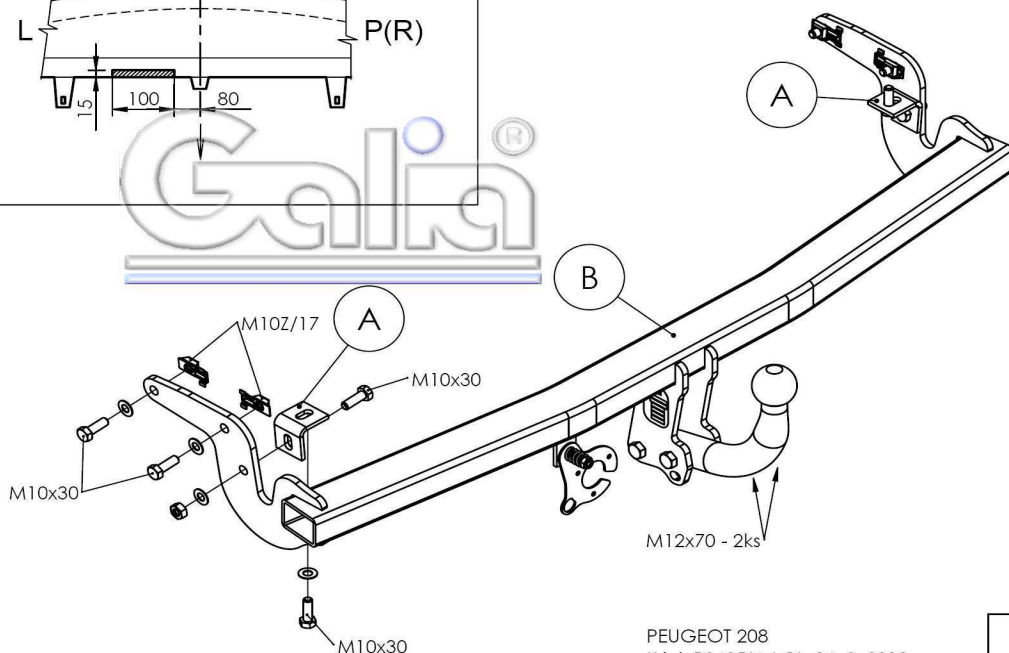
DETAIL



Galina®



M12x90 - 2ks



PEUGEOT 208
Kód: P0425(A,I,C) 26. 9. 2012

I

AIC 325 12 3

A

NÁVOD NA MONTÁŽ:

Kód: P0425(A,I,C)

1. Skontrolujte dodané diely podľa zoznamu.
2. Uvoľnite spodné držiaky nárazníka. (Podľa potreby demontujte nárazník.) Odlepte krycie fólie kotevných otvorov. Do otvorov nosníkov vložte po 2ks matíc ZM10 na každej strane. Uvoľnite výfuk. Vyrežte vybrané v podhlade nárazníka pre držiak elektrozásuvky podľa obrázka - DETAIL.
3. Ťažné zariadenie montujte po častiach podľa obrázka. Najprv k pozdĺžnym nosníkom priskrutkujte zľahka konzoly A, potom prichyťte rám B. Skrutkové spoje dotiahnite momentom podľa tabuľky.
4. Elektroinštaláciu zapojte podľa návodu.
5. Skontrolujte správnosť pripojenia elektroinštalácie.
6. Namontujte späť zadný plastový nárazník. Namontujte výfuk.
7. Dotiahnite skrutky spojovacej gule (držiaka spojovacej gule) momentom podľa tabuľky.

FITTING INSTRUCTIONS

1. Check out the delivery.
2. Loosen the lower bumper brackets. (If necessary, remove the bumper.) Peel off foils covering anchoring points. Put 2 ZM10 nuts into the side bar holes on each side. Cut a cavity in the bumper bottom as shown in the picture – DETAIL. Loosen the exhaust.
3. Install the tow-bar in parts as shown in the picture. First, screw the A side consoles freely onto the longitudinal bars and then join the B frame to these consoles. Torque all the screw connections as shown in the table.
4. Connect the electrical installation as described in the instructions for use.
5. Make sure the electrical installation is properly connected.
6. Re-mount the bumper. Install the exhaust.
7. Tighten the screws of the linkage ball (holder of the linkage ball) to the torque shown in the table.

DÔLEŽITÉ UPOZORNENIA:

- V miestach stykových plôch sa musí odstrániť pružná ochrana karosérie vozidla.
- Vŕtané otvory treba ošetriť antikoróznou hmotou.
- Použite len dodaný spojovací materiál v predpisanej triede kvality.
- Elektrické zariadenie sa namontuje podľa podmienok prevádzky cestných vozidiel na pozemných komunikáciách.
- Údaj S o maximálnom zvislom zaťažení na guľu je uvedený na výrobnom štítku ťažného zariadenia.
- Na ťažnom zariadení nie je možné nič upravovať ani meniť.
- Pred ukončením montáže je nutné prekontrolovať všetky spoje podľa tabuľky uťahovacích momentov!
- V prípade akýchkoľvek nejasností je nutné obrátiť sa na výrobcu ťažného zariadenia.
- Výrobca nenesie zodpovednosť za škody spôsobené nesprávnym použitím výrobku.

IMPORTANT ATTENTIONS:

- Remove insulating material on a car body in grips and joints of a coupling device with a car body.
- Put the anticorrosive substance on the drilled holes.
- Use supplied mechanical strength jointing material.
- Wiring of a coupling device must be up to a standard and car maker requirements.
- Statement S about the maximum vertical ball downtake is printed on the tow bar label.
- On the tow bar is no modification possible
- Check all the joints, look in the table of the spining moments, before finishing the montage!
- Contact the tow bar marker with any questions.
- The manufacturer is not responsible for the damages caused by wrong using on the product.

Tabuľka uťahovacích momentov skrutkových spojov pevnosti 8.8 / Table of specified torque and hardenss settings 8.8

M6 - 9,5Nm, **M8** - 23Nm, **M10** - 46Nm, **M10x1,25** - 49Nm, **M12** - 79Nm, **M12x1,25** - 87Nm, **M12x1,5** - 83Nm, **M14** - 125Nm, **M16** - 195Nm