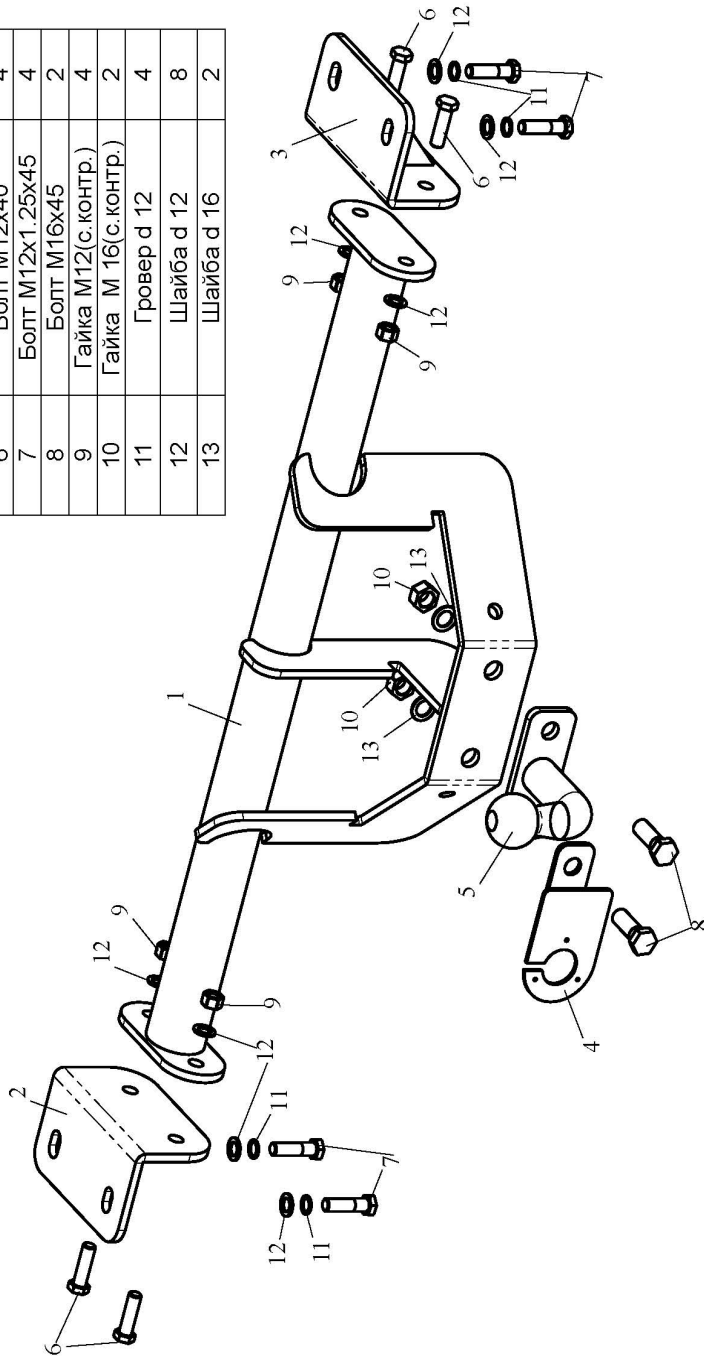


ФАРКОП "LEADER" S402-F/FC

Схема сборки

Поз.	НАИМЕНОВАНИЕ	К-ВО
1	Балка ТСУ	1
2	Кронштейн левый	1
3	Кронштейн правый	1
4	Подрозетник тип F	1
5	Шар SH03F / SH08FS	1
6	Болт M12x40	4
7	Болт M12x1.25x45	4
8	Болт M16x45	2
9	Гайка M12(с.контр.)	4
10	Гайка M 16(с.контр.)	2
11	Гровер d 12	4
12	Шайба d 12	8
13	Шайба d 16	2



(S402-F/S402-FC)

SUZUKI GRAND VITARA 2005-... г.в.

D = $g \cdot T / T + C$ (горизонтальная сила, действующая между тягачом и прицепом)
 S — статическая вертикальная нагрузка на шар ТСУ
 T — технически допустимая масса тягача

Артикул	D(кН)	S(кг)	T(кг)	C(кг)
S402-F	10	100	2070	2000
S402-FC	7,4	50	2070	1200

C — масса, передаваемая на грунт осью или осями прицепа с центрально расположенной осью, когда он сцеплен с тягачом и загружен до технически допустимой максимальной массы

Тягово-сцепное устройство (S402-F/S402-FC) для SUZUKI GRAND VITARA 2005-...г.в. предназначено для сцепки легкового автомобиля с буксируемым прицепом полной массой до 2000 кг / 1200кг, скорость автопоезда не должна превышать 80 км/час.

Технические характеристики ТСУ соответствуют **ГОСТ Р 41.55-2005** (Правила ЕЭК ООН №55) «Единообразные предписания, касающиеся механических сцепных устройств. Состав транспортных средств».

Изготовитель постоянно совершенствует ТСУ, поэтому *некоторые конструктивные изменения могут быть не отражены в настоящем издании.*

1. ТЕХНИЧЕСКИЕ ДАННЫЕ

Тип соединения: шаровой Диаметр сцепного шара: 50 мм Масса комплекта ТСУ: 16,5/16,3 кг

2. КОМПЛЕКТ ПОСТАВКИ

ТСУ (S402-F/S402-FC)

для SUZUKI JIMNY.....1 шт.

Пакет комплектующих.....1 шт.

Пакет электропроводки.....1 шт.

Руководство по эксплуатации.....1 шт.

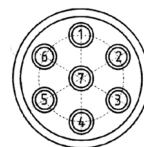
3. МОНТАЖ ТСУ

Установка ТСУ должна осуществляться только в сервисных центрах, имеющих лицензию на данный вид работ. Перед установкой ТСУ внимательно ознакомьтесь с настоящей инструкцией. Предварительно очистите резьбовые соединения от краски (при необходимости).

Внимание : все болтовые соединения , при установке , изначально не затягивать !

- Перед тем, как произвести монтаж ТСУ, автомобиль необходимо установить на смотровой яме, отсоединить аккумуляторную батарею, затормозить автомобиль стояночным тормозом, под колеса положить упоры.
- Работу по монтажу должны производить два человека, соблюдая меры предосторожности.
- Снять буксировочную проушину (в дальнейшем она не понадобится)
- Установить кронштейны ТСУ (2,3), закрепив в штатные места болтами M12x1,25x45 (7).
- Снять глушитель с подушек крепления. Закрепить балку ТСУ (1) к кронштейнам (2,3) болтами M12x40(6) (при необходимости подрезать бампер).
- Установить глушитель на подушки крепления.
- Окончательно протянуть все болтовые соединения.
- Установить на ТСУ съемный шар (5) и штепсельный разъем (ШР).
- Подсоединить жгут проводов от ШРа к электропроводке автомобиля **согласно рис 1.**
- Подсоединить аккумуляторную батарею и проверить действие сигналов.

Рис. 1 (схема подключения электропроводки):



Контакт	1(L/1)	2(S/2G)	3(31/3)	4(R/4)	5(58R/5)	6(S/4/6)	7(58L/7)
Цвет провода на ТСУ	Желтый	Белый	Черный	Зеленый	Оранжевый	Красный	Синий
Назначение	Левый поворот	Задний противотуманный	Масса	Правый поворот	Освещение номера	Стоп-сигнал	Габарит