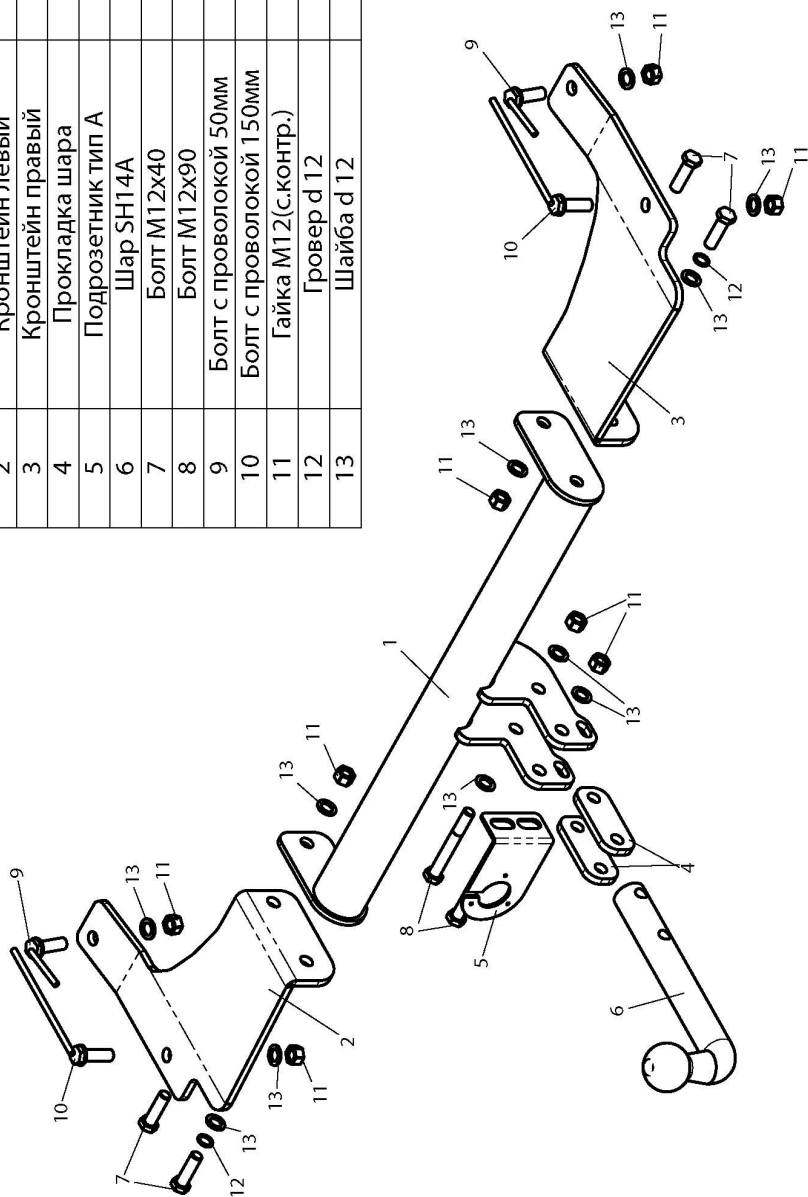


ФАРКОП "LEADER" S206-A

Схема сборки

Поз.	НАИМЕНОВАНИЕ	К-во
1	Балка ТСУ	1
2	Кронштейн левый	1
3	Кронштейн правый	1
4	Прокладка шара	2
5	Подрозетник тип А	1
6	Шар SH14A	1
7	Болт M12x40	4
8	Болт M12x90	2
9	Болт с проволокой 50мм	2
10	Болт с проволокой 150мм	2
11	Гайка M12(с.контр.)	8
12	Гровер d 12	2
13	Шайба d 12	11



(S206-A)

SSANG YONG ACTYON (CJ) 2006 - 2011 г.в.

Артикул	D(кН)	S(кг)	T(кг)	C(кг)
S206-A	7,5	75	2100	1200

D = $g \cdot TC/T+C$ (горизонтальная сила, действующая между тягачом и прицепом)
 S — статическая вертикальная нагрузка на шар ТСУ
 T — технически допустимая масса тягача

C — масса, передаваемая на грунт осью или осями прицепа с центральной расположенной осью, когда он сцеплен с тягачом и загружен до технически допустимой максимальной массы

Тягово-сцепное устройство (S206-A) для SSANG YONG ACTYON (CJ) 2006-2011 г.в. предназначено для сцепки легкового автомобиля с буксируемым прицепом полной массой до 1200 кг, скорость автопоезда не должна превышать 80 км/час.

Технические характеристики ТСУ соответствуют ГОСТ Р 41.55-2005 (Правила ЕЭК ООН №55) «Едиобразные предписания, касающиеся механических сцепных устройств. Состав транспортных средств».

Изготовитель постоянно совершенствует ТСУ, поэтому некоторые конструктивные изменения могут быть не отражены в настоящем издании.

1. ТЕХНИЧЕСКИЕ ДАННЫЕ

Тип соединения: шаровой Диаметр сцепного шара: 50 мм Масса комплекта ТСУ : 15,3 кг

2. КОМПЛЕКТ ПОСТАВКИ

ТСУ (S206-A) 1 шт. Пакет электропроводки 1 шт.
 для SSANG YONG ACTYON 1 шт. Руководство по эксплуатации 1 шт.
 Пакет комплектующих 1 шт.

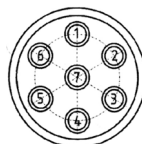
3. МОНТАЖ ТСУ

Установка ТСУ должна осуществляться только в сервисных центрах, имеющих лицензию на данный вид работ. Перед установкой ТСУ внимательно ознакомьтесь с настоящей инструкцией. Предварительно очистите резьбовые соединения от краски (при необходимости).

Внимание : все болтовые соединения , при установке , изначально не затягивать !

- Перед тем, как произвести монтаж ТСУ, автомобиль необходимо установить на смотровой яме, отсоединить аккумуляторную батарею, затормозить автомобиль стояночным тормозом, под колеса положить упоры.
- Работу по монтажу должны производить два человека, соблюдая меры предосторожности.
- Через боковые отверстия в лонжеронах автомобиля завести болты с гайками (9,10) в штатные отверстия, предварительно подогнув проволоку.
- Закрепить левый и правый кронштейны ТСУ (2,3), используя гайки M12(с. контр.) (11).
- Закрепить балку ТСУ (1) к кронштейнам (2,3) болтами M12x40 (7). Окончательно обтянуть все болтовые соединения.
- Установить на ТСУ съемный шар (6) и штепсельный разъем (ШР).
- Подсоединить жгут проводов от ШРа к электропроводке автомобиля **согласно рис 1**.
- Подсоединить аккумуляторную батарею и проверить действие сигналов.

Рис. 1 (схема подключения электропроводки):



Контакт	1(L/1)	2(54/2G)	3(31/3)	4(R/4)	5(58R/5)	6(54/6)	7(58L/7)
Цвет провода на ТСУ	Желтый	Белый	Черный	Зеленый	Оранжевый	Красный	Синий
Назначение	Левый поворот	Задний противотуманный	Масса	Правый поворот	Освещение номера	Стоп-сигнал	Габарит